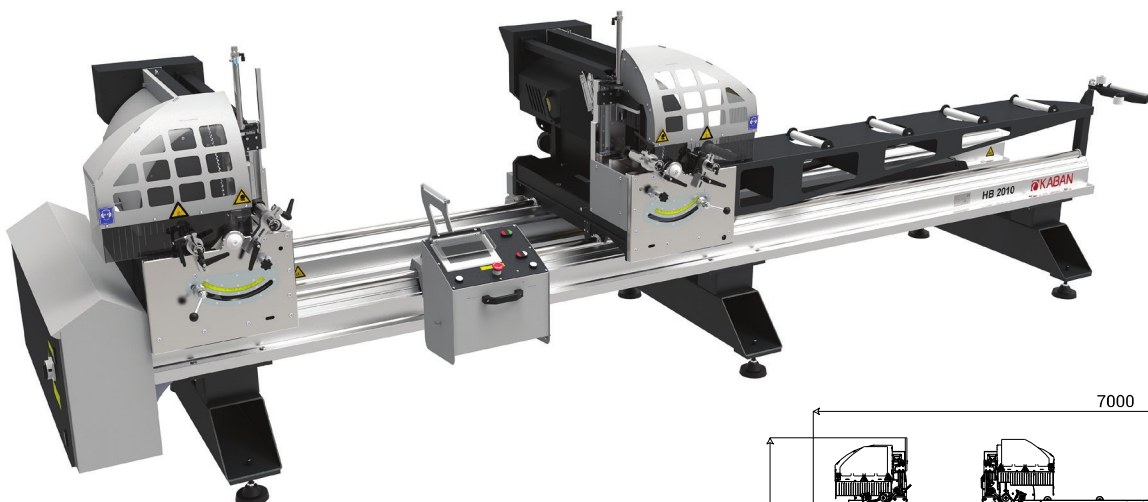


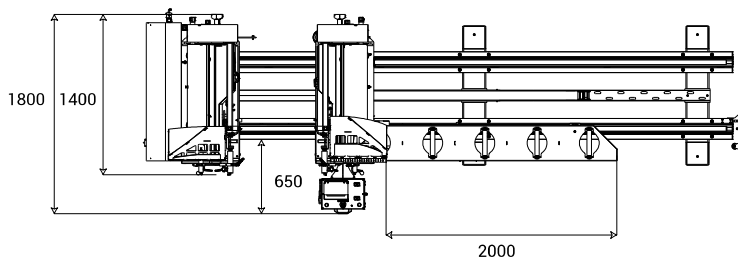
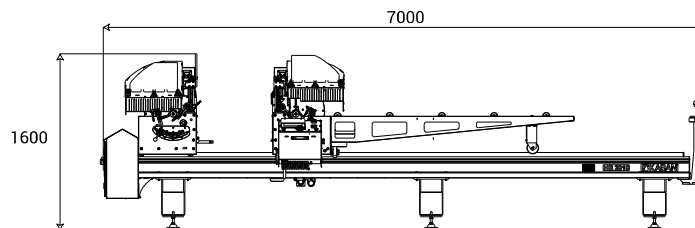
HB 2010

Full Automatic Double Head Mitre Saw for AL Plnoautomatická Dvojkotúčová Píla (λ 550 mm) pre AL profily Automata Kétfejes Daraboló (λ 550 mm) AL profilokhoz



- Automata módban a kezelő beavatkozása nélkül pozícióba áll a gép.
- Memória kapacitása 1250 különböző paraméter.
- Adatátvitel SD kártyával is.
- Rendelkezik Ethernet-kapcsolat.
- Vágás fájlátvitel a számítógépről.
- V automatikom režime, sa nastavi do polohy bez zásahu obsluhy.
- Kapacita pamäte 1250 rôznych parametrov.
- Prenos dát aj cez SD pamäťovú kartu
- Má pripojenie k sieti Ethernet.
- Prenos dát z počítača.

- Magas vágási minőség és egyszerű kezelhetőség.
- Horizontális profil rögzítő és praktikus dugattyús lefogató rendszer.
- Beállítható fűrész sebességét.
- Vysoká kvalita rezu a jednoduchá obsluha.
- Horizontálny upínací systém profilov .
- Nastaviteľná rezná rýchlosť.



General Features

Všeobecné charakteristiky - Általános jellemzők

- Presné rezanie AL profilov so servomotormi riadené nastavenie v rozsahu 22,5° - 90° vonkajšími uhlami.
- Pravostranné dávkovanie a automatické spúšťanie krytov píly.
- Dvojitý upínací systém na oboch hlavách pre upnutie profilov.
- Podporná konzola medzi dvoma hlavami k podopreniu dlhých profilu.
- Špeciálna konštrukcia stroja, rezanie bez potreby napojenia externého odsávania.
- Systém pre merania výšky profilu.
- Nastaviteľná rýchlosť rezania.
- Čelné a horné upínanie profilov.
- Presné a rýchle nastavenie rezaného rozmeru vďaka brzdomému systému.
- AL profilok pontos és gyors vágásához
- A vágófej szögének automatikus beállítása 22,5°-tól -90°-ig külső szögek.
- jobb oldaki adagoló egység és automata fűrész védőburkolat.
- Dupla rögzítő rendszer mindkét fején a profilok lefogatására, szemből és fentről.
- Mozgatható alátámasztó konzol a két fej közt.
- Speciális kialakításnak köszönhetően, nincs szükség egyéb vákuumos elszívó rendszer használatára.
- Profil magasság mérési rendszer.
- Állítható fűrész vágási sebességét.
- Szemből és felső leszorító rendszer.
- Precíz és gyors vágás pozíció beállítás, köszönhetően az egyedi fékrendszernek.

Optional Equipments

OPCIE-Doplnkové vybavenie - OPCIO-Kiegészítő felszerelés

- E 200 Ethernet Barcode Printer
- KP 100 Cutting Program



HB 2010

| | | | | | | | |
|------------------------|---------------|------|--------------------|------------------|-----------------|----------------|------------------|
| | | | | | | | |
| 400 V (50 - 0 Hz) (kW) | - b r (ft/dk) | kg | W x L x H (mm) | L (mm) x L (m x) | x h (mm) (min.) | x h (mm) (m x) | ØD x Ød x b (mm) |
| 4,8 | 125 | 1100 | 7000 x 1800 x 1600 | 300 x 6400 | _ _ x 20 | 180 x 200 | 550 x 40 x 4,4 |

