

Uplifter SPT 299

SPT 299

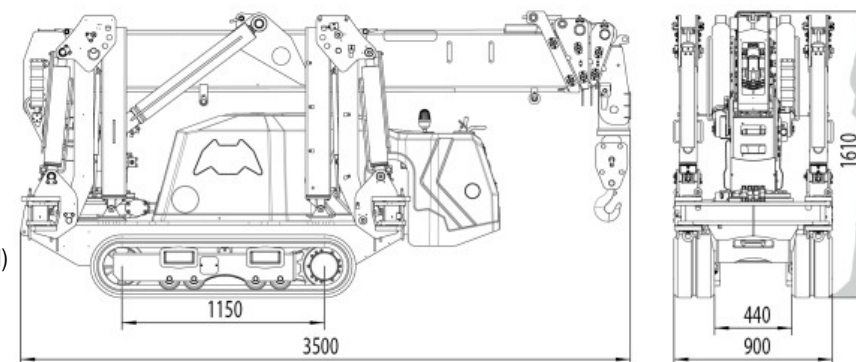


Art.-Nr.: 124417

Základná verzia

- **Nosnosť 2 950 kg**
- Pracovná výška max. približne 9,5 m (cca 12,5 m vrátane výložníka)
- Vrátane montážny výložník a skrinka na náradie
- Vrátane rádiové diaľkové ovládanie pre jazdu a žeriav
- Žeriavovanie pod zemou 10,0 m/4-násobok, 20,0 m/2-násobok, 40,0 m/1-násobok šmyku
- Hybridný pohon (elektrický 380V a dieselový motor, Drive Hybrid)
- Dieselový motor 3TNV74F (YANMAR) 11,2 kW 2400 ot./min.
- Výstupná schopnosť max. 20° alebo 36°
- Dĺžka 3,50 m
- Šírka 0,90 m
- Výška 1,61 m
- Vlastná hmotnosť 2 550 kg

- Výška zdvihu nad hlavou až 3,40 m
- Podzemný žeriav:
 - 10,0 m/4-krát, 20,0 m/2-krát,
 - 40,0 m/1x strih
- Dĺžka lana 40,0 m
- Pracovný rádius 8,93 m

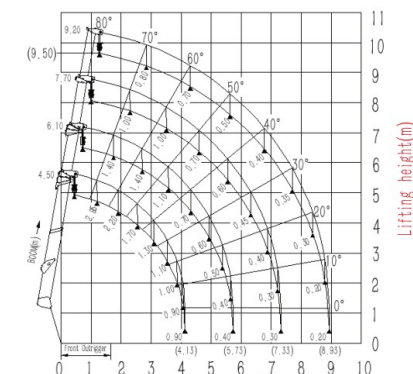


Štandardná výbava

Montážny krakorec, záťažový hák, vyhrievanie motora, hybridný pohon, rádiové diaľkové ovládanie s integrovaným digitálnym ukazovateľom záťaže, počítadlo motohodín, 1/2/4-hákovnica, čierne gumové pásy, rozsah otáčania 360°, ochrana proti prekročeniu rýchlosti, hydraulické poistné ventily, nivelácia indikátor, alarm náklonu, núdzový vypínač, obmedzovač záťažového momentu, prevádzková výstražná kontrolka, aretácia podpier

S veľkou nosnosťou 2 950 kg presvedčí Uplifter SPT299 ideálnym pomerom výkonu a hmotnosti. So svojim štíhlym telom a šírkou 900 mm ho možno použiť v oblastiach, ktoré sú pre bežné žeriavy neprístupné. UPC299 je k dispozícii obzvlášť rýchlo: krátke dodacie lehoty – po celej Európe z jedného zdroja! V cene: rad funkcií je už v štandardnej výbave a nespôsobí vám žiadne skryté dodatočné náklady. Využite dnes bezkonkurenčné ceny bez toho, aby ste robili kompromisy vo výbave a kvalite. Naopak: Získate väčšiu nosnosť a výbavu ako porovnateľné modely – a to za férovú a dostupnú cenu.

Vďaka svojej nízkej vlastnej hmotnosti iba 2,75 t je možné tento pásový minižeriav postaviť aj na podhlady a je tak ideálny na použitie pri stavbe fasád. Praktický hybridný pohon je už súčasťou štandardnej verzie pre ešte väčšiu flexibilitu pri práci v priemysle a remese. Je poháňaný silným dieselovým motorom alebo napájacím káblom / 380 V 4-fázový a je takmer bezhlučný a bez emisií. Všetky funkcie je možné ovládať pomocou rádiového diaľkového ovládania, čo uľahčuje prácu montérov. Intuitívna, jednoduchá obsluha, ktorá nie je náchylná k chybám a preto je predurčená na zapožičanie zariadenia. Tento pavúčí žeriav dosahuje neuveriteľnú pracovnú výšku 9,7 m (s krakorcem aj cez 14,5 m) a so stúpavosťou 20° alebo 36%.



Uplifter SPT 299

Opcie – doplnkové vybavenie

Art.-Nr.: 124418

Hydraulický výložník



- Dĺžka: 2,5 m (predlžovák)
- Váha: 185 kg
- Zaťažiteľná: 800 kg

Art.-Nr.: 124419

Mechanický výložník



- Dĺžka: 2,5 m (predlžovák)
- Váha: 75 kg
- Zaťažiteľná: 800 kg

Art.-Nr.: 124420

Biele gumené pásy



2ks jedna sada

Art.-Nr.: 124421

Oporné nohy



4 ks jedna sada

